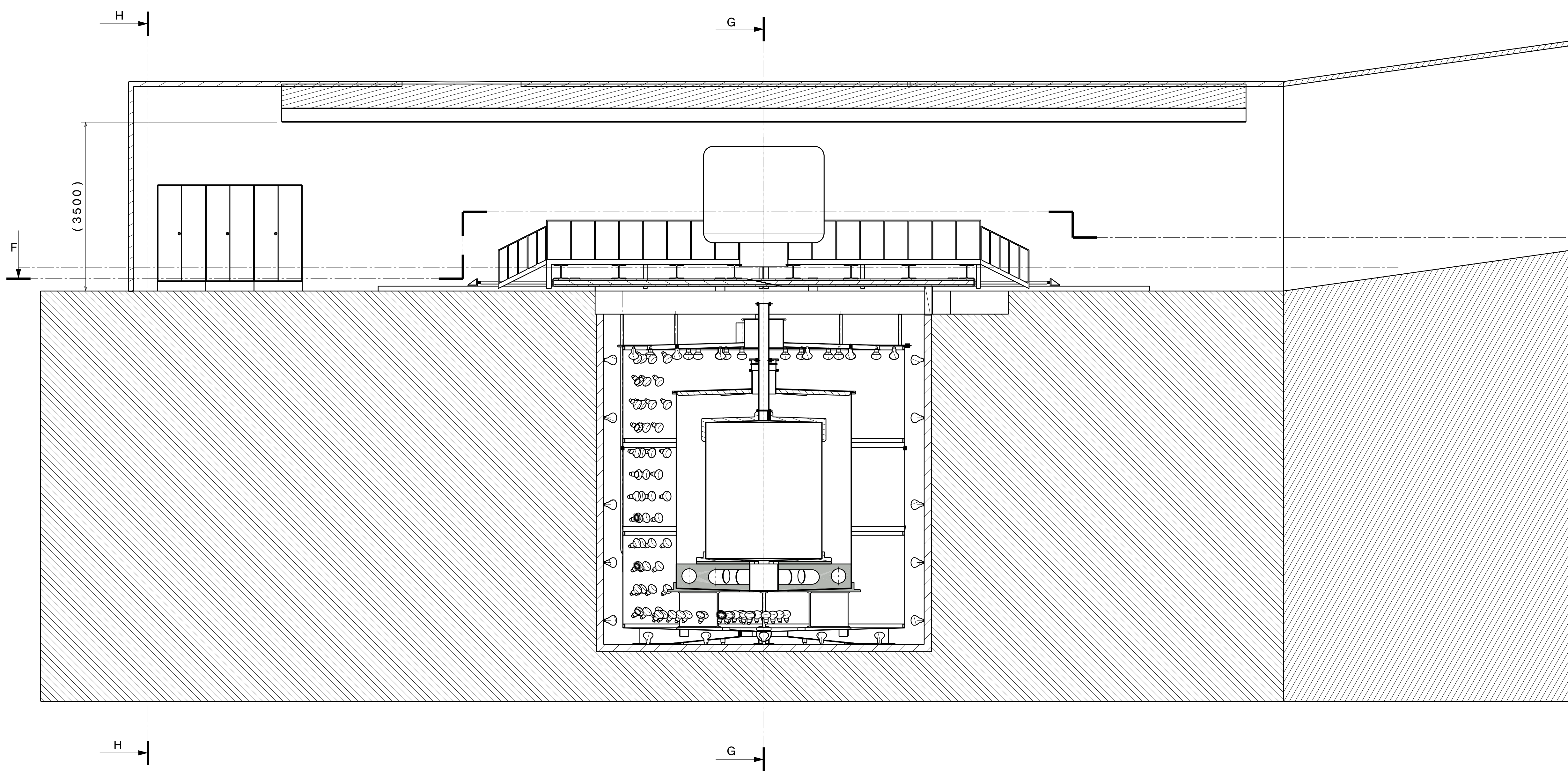
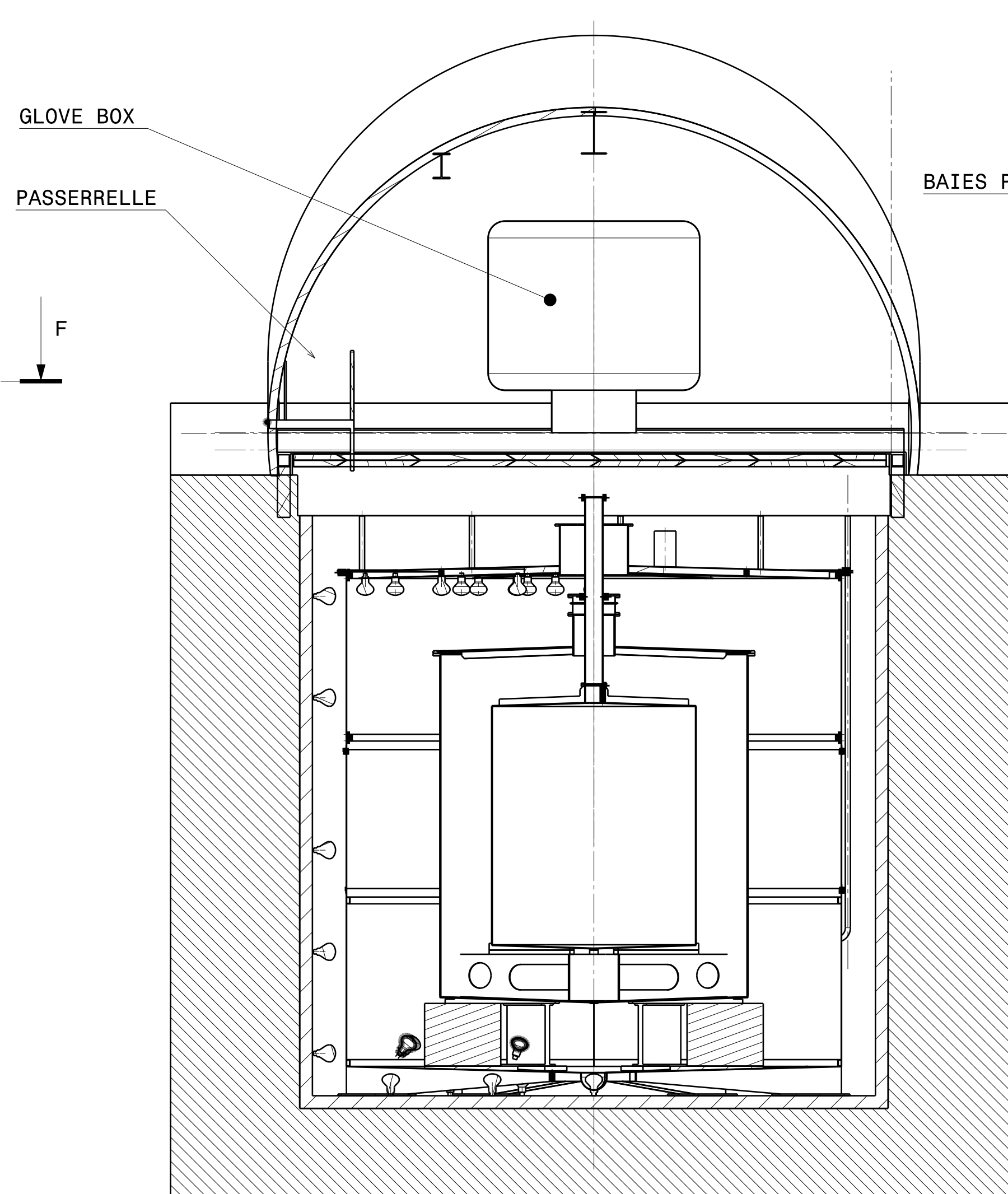


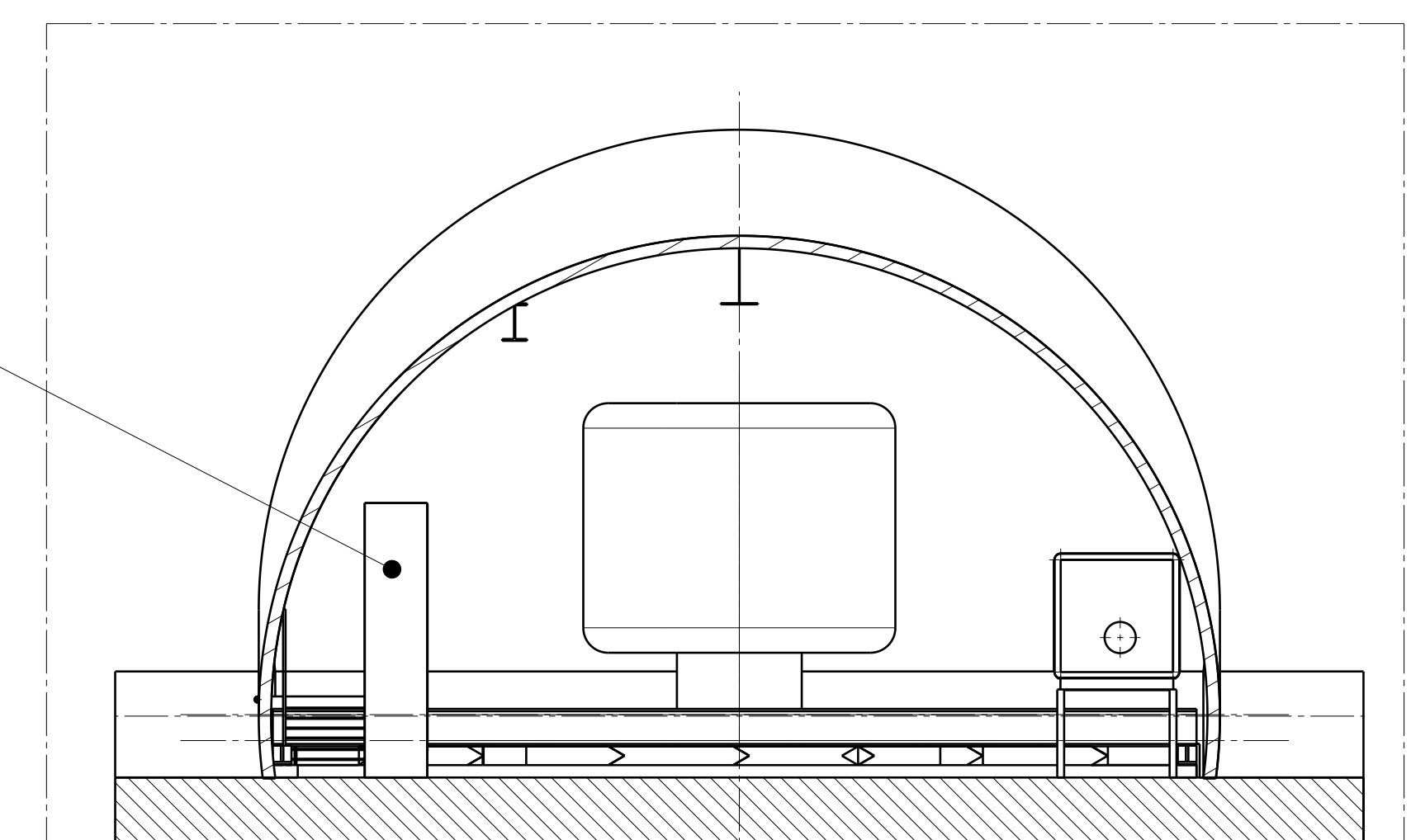
Coupe E-E
Echelle : 1:50



Coupe G-G
Echelle : 1:50

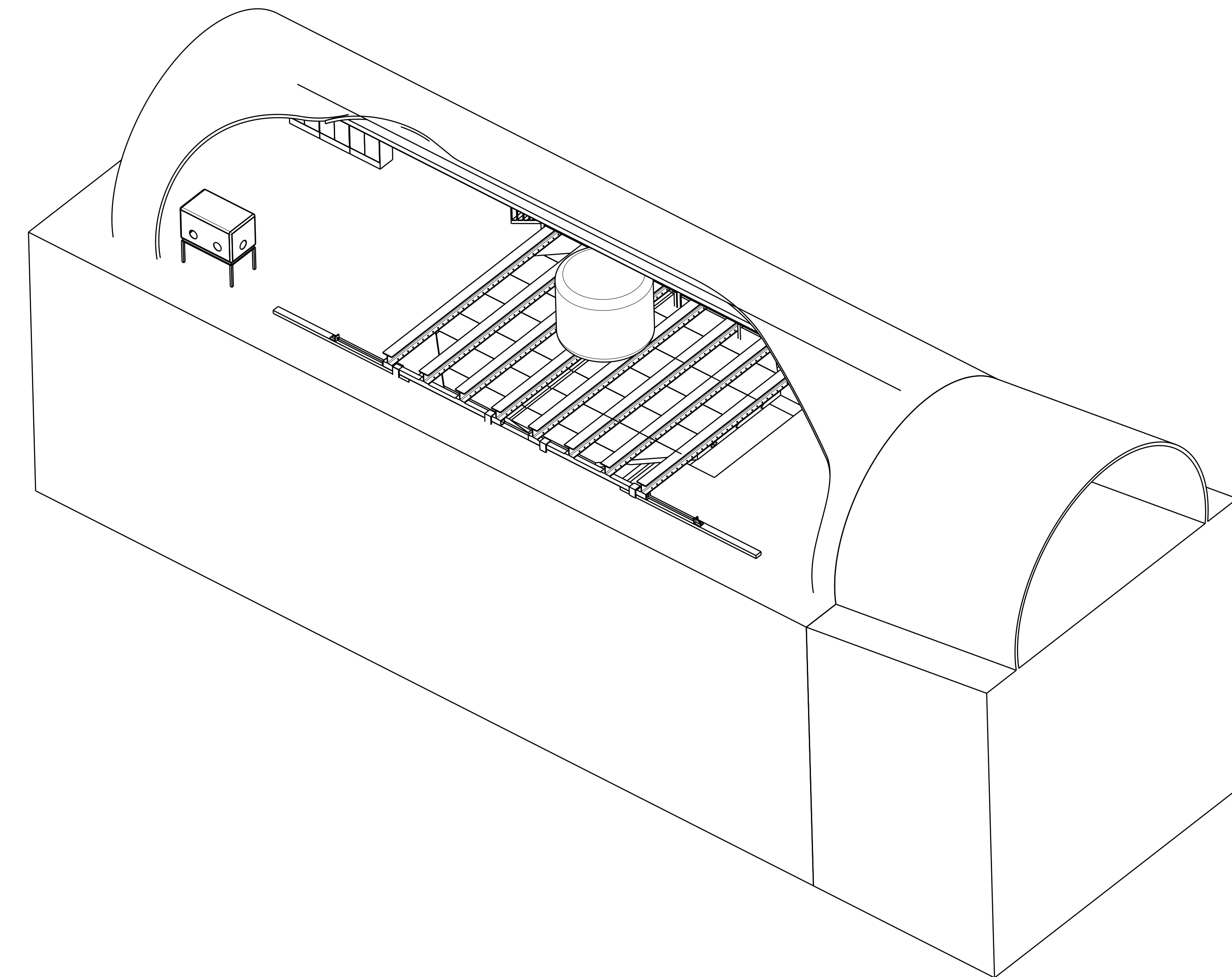
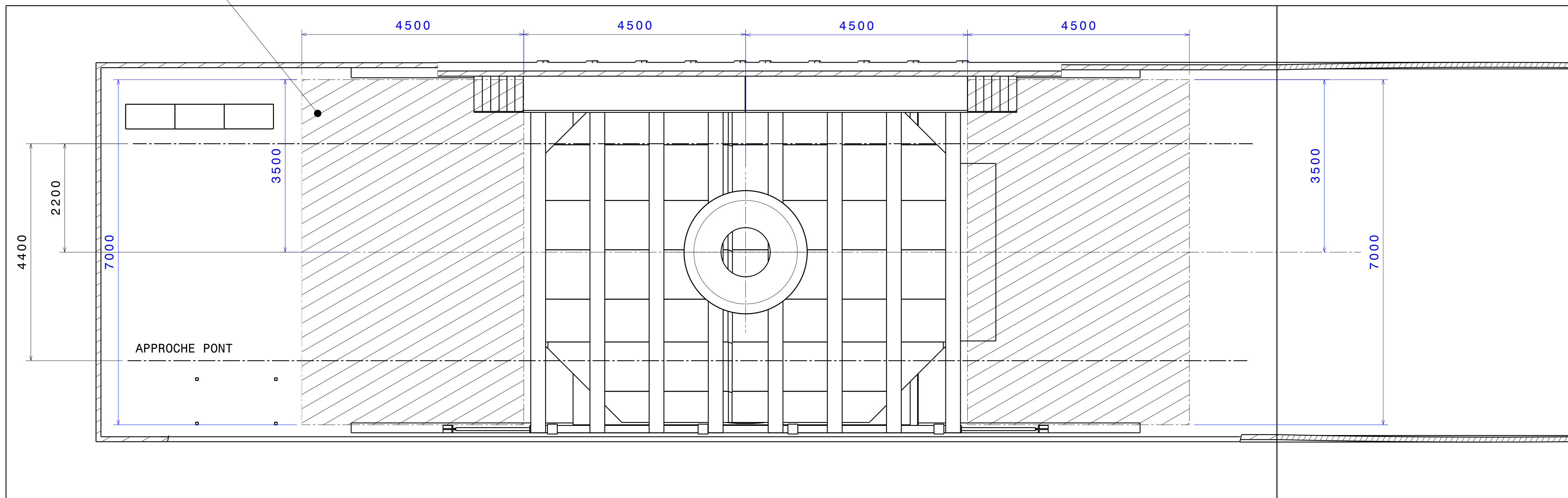


Coupe H-H
Echelle : 1:50



Coupe F-F
Echelle : 1:50

Zone réservée pour ouverture porte



PA	09/10/05	Origine	Charon	...
SI	Date	Ref. approb. ou modif.	Dess.	Vérif.
Ss-Ens./Sub Assy: 71 E021 DML 8000 000				
Séparateur	Ss-Traitant	Plan PROVISOIRE		
Séparateur	Supplier			
0,00	0,00			

Quantité/Quantity: 1 Echelle/Scale: 1:1 Masse / Mass: .

Plan dessiné avec le système C.A.O. CHARON. Ne peut être modifié que par le même système.
- EXTRA 10 C.A.O. - Imprimé sur papier normal, révisions et 01/09/2005

Ref. C.A.O. : 80000001PA_Ensemble_general

Double-CHOOZ
Intégration et aménagement labo.
Implantation
Ensemble général

Ref. ext. : . Contrat : .

71 E021 DML 8000 000 PA

DSN/DAPNIA/STS

Le 05/10/2005 à 13:46:17

Dessin exécuté selon les Normes I.S.O.
Drawing created with I.S.O. norms.